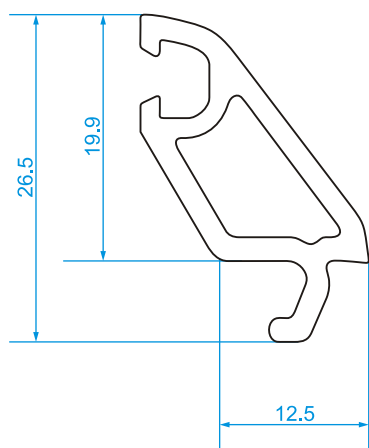


## Držač stakla



**Oznaka profila: UC 20/60**  
**Težina: 0.240 kg/m**

